

1 Umsetzung WEGASwerbung

So soll unser WEGASwerbung Sprinter aussehen.



2

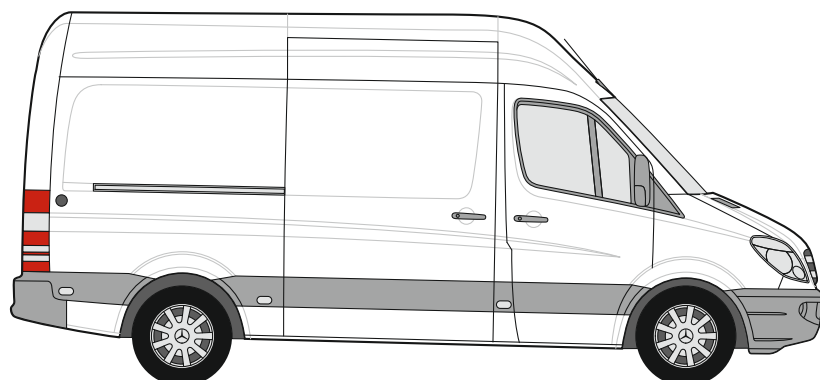
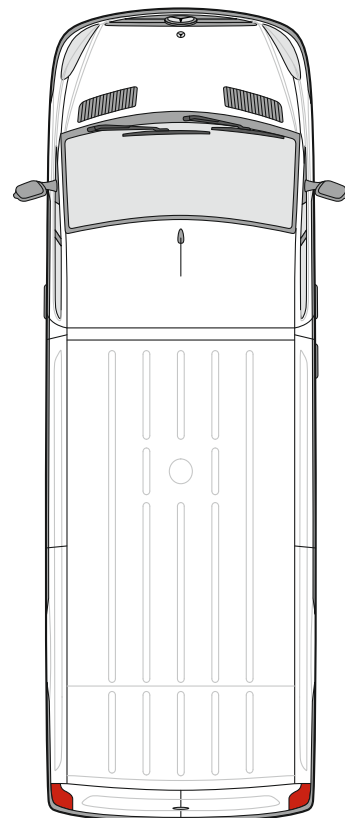
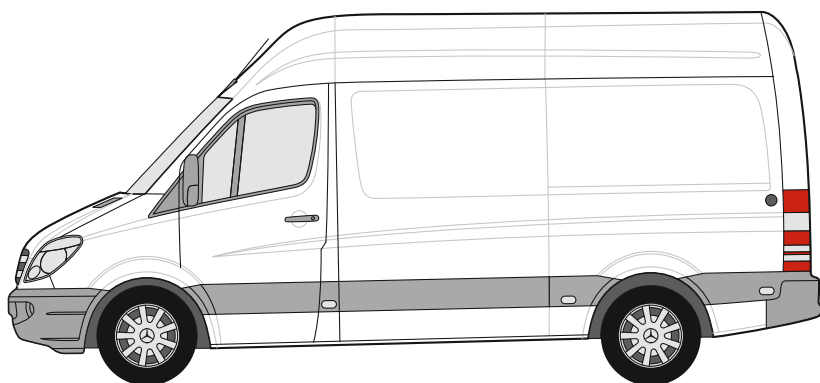
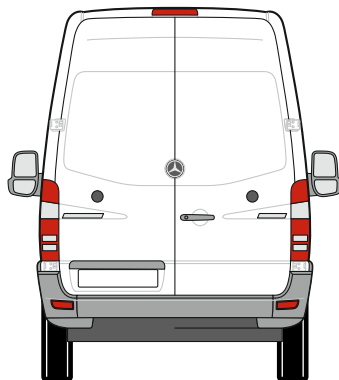
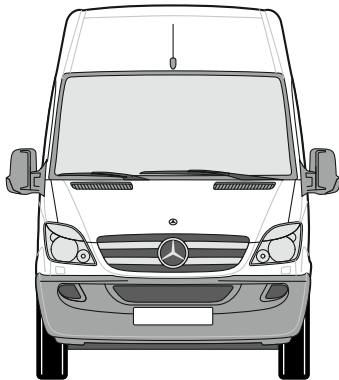
Gestaltung Hinweise
Vorlage 1:1 oder 1:30

1. Vor der Gestaltung wäre ein Originalfoto von allen Seiten des Fahrzeuges wichtig, da ständig andere Zusatzbauteile, Formen verbaut werden
2. weiche PVC Teile können nicht beklebt werden, sondern nur lackierte Hart-Kunststoffe
3. Grafikteile auf starken Wölbungen können sich bei der Klebmontage verziehen. Am besten Vorversuche testen.
Bsp. Kreis müßte Oval gestaltet werden
4. Oder diese schwierigen Bereiche am besten ohne diese Grafiken gestalten
5. Grafik muß hochaufgelöst gestaltet werden, 1:1 mit 150 dpi. Dabei können Daten von 1 - 4 GB entstehen.
6. Gern übernehmen wir auch die Fahrzeuganpassung Ihrer offene Photoshop, Corel Draw, Illustrator Datei

Merc_556 | Copyright by creativ collection Verlag GmbH, Germany | www.ccvision.de

Mercedes-Benz Sprinter, Standard, Kasten, Hochdach, 1 Schiebetuer (2009)

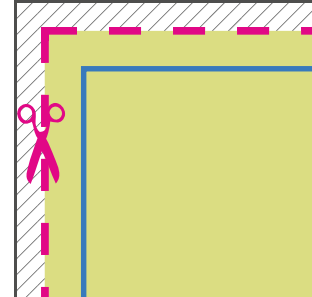
1:30 L: 5.910 B: 1.993 H: 2.720 R: 3.665



Fahrzeug-Klebefolie
Car Wrapping

Beschriftung | Druck | Werbebau | Sign Design | Folien

3



Datenformat:

XXX (+ 20 cm) x XXX (+ 20 cm)

Das Format, in dem Ihre Druckdaten angelegt sein sollten. In diesem Format enthalten sind: **je 3 mm Beschnitt.**

Dieser Beschnitt wird während der Produktion von uns entfernt. Bitte legen Sie Hintergründe und randabfallende Objekte immer bis an den Rand Ihres Datenformats an, um weiße Seitenränder zu vermeiden.

Endformat: XXX x XXX mm

Mindestgröße: 210 x 210 mm

Maximale Druckbreite: 1450 mm

In diesem Format erhalten Sie Ihr fertiges Druckprodukt.

Sicherheitsabstand: 3 mm

(auf allen Seiten)

Dieser wird vom Endformat aus gemessen und verhindert unerwünschten Anschnitt Ihrer Texte und Informationen während der Produktion.

5 Tipps zur fehlerfreien Gestaltung Ihrer Druckdaten

Allgemein

Hintergrundbilder, Farben, Verläufe und Grafiken sollten unbedingt bis an den Rand des Datenformats angelegt werden, da produktionstechnisch kleinere Toleranzen beim Schneiden Ihres Druckproduktes auftreten können.

Farbmodus

Der Farbmodus Ihrer Druckdaten muss **CMYK** sein, da sonst nach dem Druckvorgang ein (leicht) veränderter, optischer Gesamteindruck entstehen kann. (Daten im RGB-Farbmodus werden automatisch durch uns nach **CMYK** konvertiert.)

Auflösung

Die Auflösung von Bildgrafiken sollte mindestens **300 dpi** betragen. Achten Sie darauf, dass Sie für Ihre Druckvorlagen immer hochauflösende Bilder verwenden, da Ihr Druckprodukt andernfalls (leicht) pixelig wirken kann.

Dateiformat

Speichern Sie Ihr Dokument im JPG, TIF, PDF-Format ab. Achten Sie darauf, Schriften einzubetten und (soweit als möglich) Transparenzen zu reduzieren.

Seiten(-reihenfolge)

Senden Sie mehrseitige Dokumente chronologisch in korrekter Reihenfolge als eine einzige PDF-Datei oder benennen Sie Einzeldokumente entsprechend mit fortlaufenden Seitennummern.

Fahrzeug-Klebefolie Car Wrapping

Beschriftung | Druck | Werbebau | Sign Design | Folien

Fahrzeug-Klebefolie für Trockenverklebung (mit Luftkanal) mit freier Größe (rechteckig)

Fahrzeug-Vollverklebung 3D stark gewölbte Flächen: 145g ORAJET 3951 RA PVC-Folie Premium weiß inkl. Glanzlaminat ORAGUARD 293

Max. Höhe an der kurzen Seite: 1,45m.

Die Daten als pdf-Datei in CMYK mit 300 dpi anlegen.

Endformat: Ihr eigenes Wunschformat

Datenformat: Bitte umlaufend 10 cm größer als das Endformat.

Siehe Beispiel:

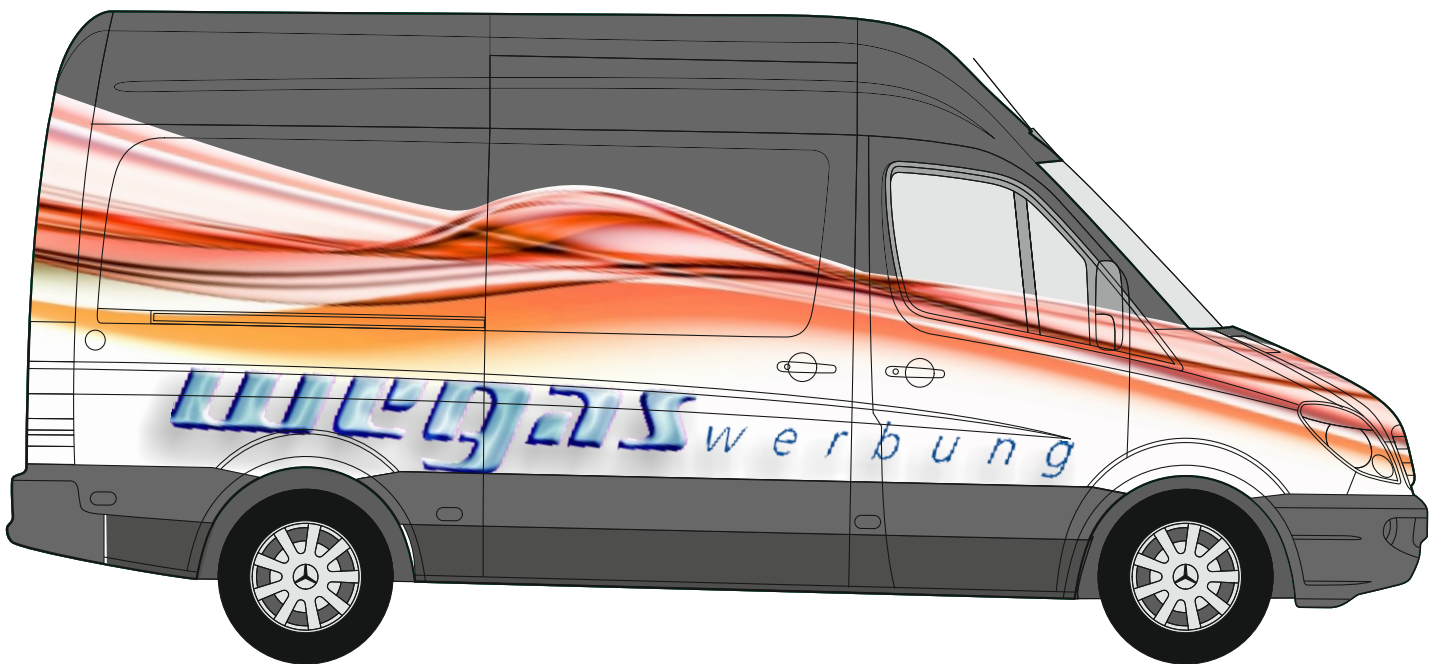
Merc_556 | Copyright by creativ collection Verlag GmbH, Germany | www.ccvision.de

Mercedes-Benz Sprinter, Standard, Kasten, Hochdach, 1 Schiebetuer (2009)

1:30 L: 5.910 B: 1.993 H: 2.720 R: 3.665

4

Entwurf



Für die Fahrzeugverklebung nehmen wir ausschließlich hochwertigste Folien von ORAFOL oder 3M Scotchprint für Mercedes Sprinter und Vito für langfristige Werbemaßnahmen mit höchster Brillanz und Haltbarkeit.

Weitere Details wie Produktbeschreibung und Verarbeitungshinweise siehe Technisches Datenblatt

Bitte legen Sie für den Konturschnitt keine Konturlinie an. Das Erstellen der Konturlinie übernehmen wir für Sie als exklusiven Service.

Fahrzeug-Klebefolie Car Wrapping

Beschriftung | Druck | Werbebau | Sign Design | Folien

Fahrzeug-Klebefolie für Trockenverklebung (mit Luftkanal) mit freier Größe (rechteckig)

Fahrzeug-Vollverklebung 3D stark gewölbte Flächen: 145g ORAJET 3951 RA PVC-Folie Premium weiß inkl. Glanzlaminat ORAGUARD 293

Max. Höhe an der kurzen Seite: 1,45m.

Die Daten als pdf-Datei in CMYK mit 300 dpi anlegen.

Endformat: Ihr eigenes Wunschformat

Datenformat: Bitte umlaufend 10 cm größer als das Endformat.

Siehe Beispiel:

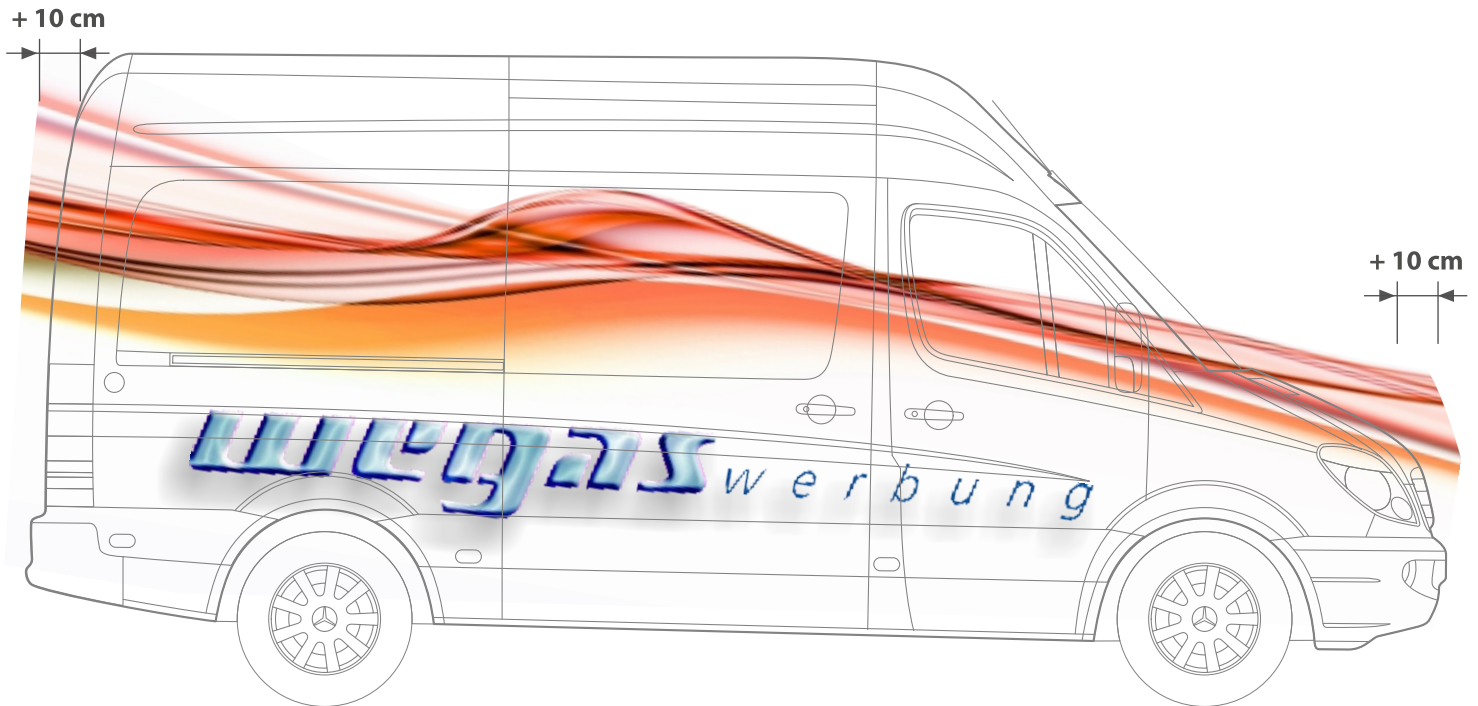
Merc_556 | Copyright by creativ collection Verlag GmbH, Germany | www.ccvision.de

Mercedes-Benz Sprinter, Standard, Kasten, Hochdach, 1 Schiebetuer (2009)

1:30 L: 5.910 B: 1.993 H: 2.720 R: 3.665

5

Druckbahn größer angelegt: **ungeteilt**



Sie können den Druck als 1 Druckbahn schicken, wir Teilen uns die Bahnen dann selbst.
Oder Teilen selber, siehe nächste PDF

Fahrzeug-Klebefolie Car Wrapping

Beschriftung | Druck | Werbebau | Sign Design | Folien

Fahrzeug-Klebefolie für Trockenverklebung (mit Luftkanal) mit freier Größe (rechteckig)

Fahrzeug-Vollverklebung 3D stark gewölbte Flächen: 145g ORAJET 3951 RA PVC-Folie Premium weiß inkl. Glanzlaminat ORAGUARD 293

Max. Höhe an der kurzen Seite: 1,45m.

Die Daten als pdf-Datei in CMYK mit 300 dpi anlegen.

Endformat: Ihr eigenes Wunschformat

Datenformat: Bitte umlaufend 10 cm größer als das Endformat.

Siehe Beispiel:

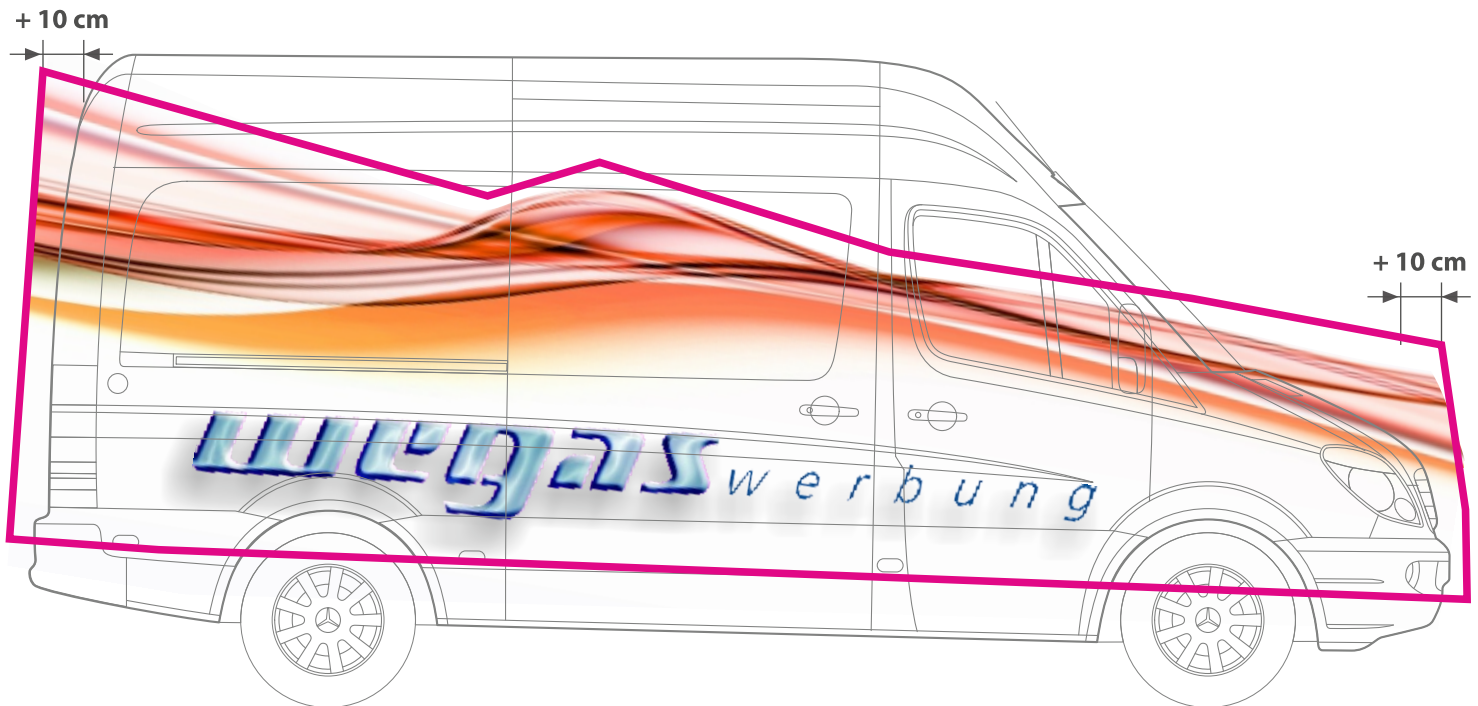
Merc_556 | Copyright by creativ collection Verlag GmbH, Germany | www.ccvision.de

Mercedes-Benz Sprinter, Standard, Kasten, Hochdach, 1 Schiebetuer (2009)

1:30 L: 5.910 B: 1.993 H: 2.720 R: 3.665

6

Druckbahn größer angelegt: **ungeteilt**



Sie können den Druck als 1 Druckbahn schicken, wir Teilen uns die Bahnen dann selbst.

Oder Teilen selber, siehe nächste PDF

!!! max 145 cm Druckbreite und max 5 m Länge !!!!

Fahrzeug-Klebefolie Car Wrapping

Beschriftung | Druck | Werbebau | Sign Design | Folien

Fahrzeug-Klebefolie für Trockenverklebung (mit Luftkanal) mit freier Größe (rechteckig)

Fahrzeug-Vollverklebung 3D stark gewölbte Flächen: 145g ORAJET 3951 RA PVC-Folie Premium weiß inkl. Glanzlaminat ORAGUARD 293

Max. Höhe an der kurzen Seite: 1,45m.

Die Daten als pdf-Datei in CMYK mit 300 dpi anlegen.

Endformat: Ihr eigenes Wunschformat

Datenformat: Bitte umlaufend 10 cm größer als das Endformat.

Siehe Beispiel:

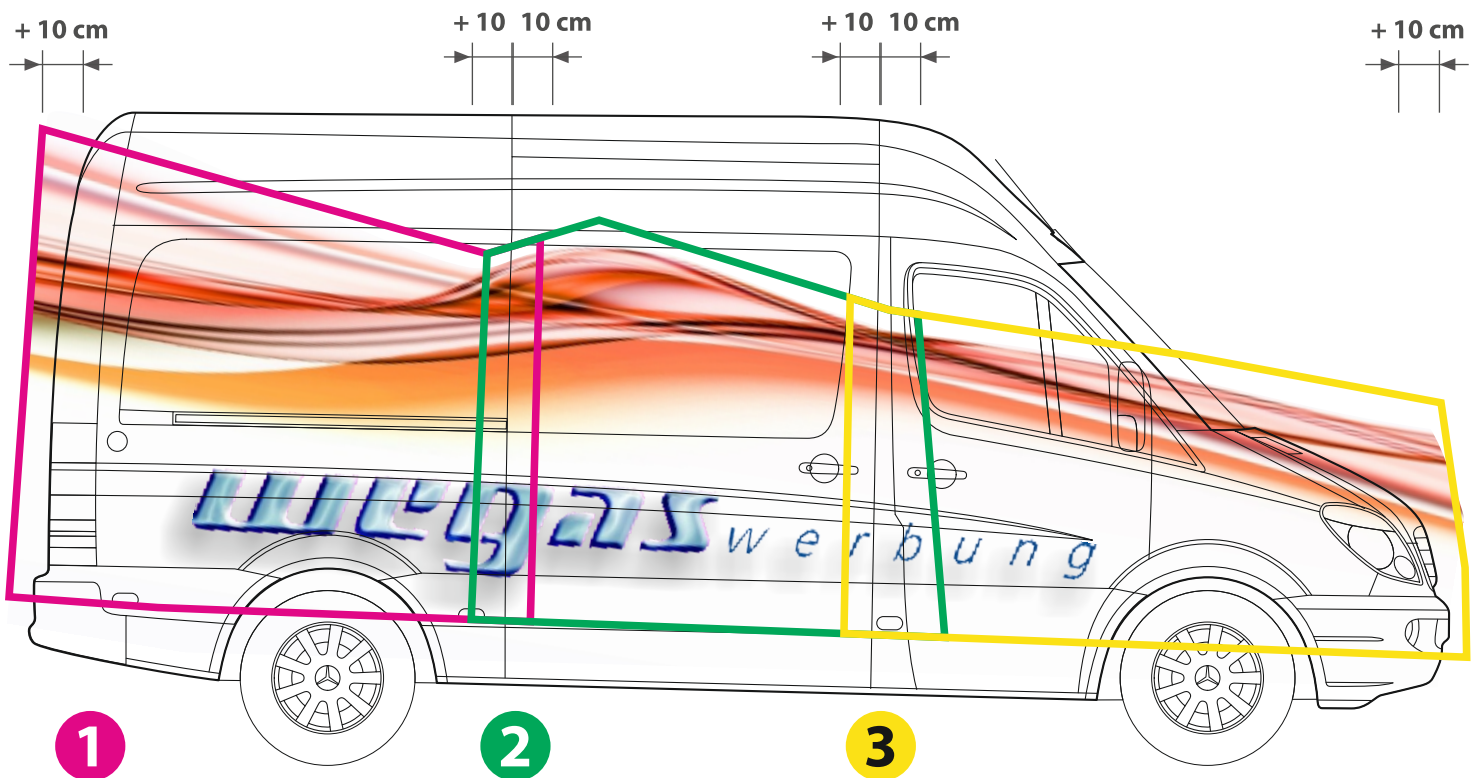
Merc_556 | Copyright by creativ collection Verlag GmbH, Germany | www.ccvision.de

Mercedes-Benz Sprinter, Standard, Kasten, Hochdach, 1 Schiebetuer (2009)

1:30 L: 5.910 B: 1.993 H: 2.720 R: 3.665

7

Druckbahn größer angelegt: **geteilt**



Druckbahnen selbst geteilt,, Bsp. 3 Bahnen

!!! max 145 cm Druckbreite und max 5 m Länge !!!!

Fahrzeug-Klebefolie Car Wrapping

Beschriftung | Druck | Werbebau | Sign Design | Folien

Fahrzeug-Klebefolie für Trockenverklebung (mit Luftkanal) mit freier Größe (rechteckig)

Fahrzeug-Vollverklebung 3D stark gewölbte Flächen: 145g ORAJET 3951 RA PVC-Folie Premium weiß inkl. Glanzlaminat ORAGUARD 293

Max. Höhe an der kurzen Seite: 1,45m.

Die Daten als pdf-Datei in CMYK mit 300 dpi anlegen.

Endformat: Ihr eigenes Wunschformat

Datenformat: Bitte umlaufend 10 cm größer als das Endformat.

Siehe Beispiel:

Merc_556 | Copyright by creativ collection Verlag GmbH, Germany | www.ccvision.de

Mercedes-Benz Sprinter, Standard, Kasten, Hochdach, 1 Schiebetuer (2009)

1:30 L: 5.910 B: 1.993 H: 2.720 R: 3.665

8

Druckbahn größer angelegt: **geteilt, Einzeln**

1



2



3



Druckbahn, je 3 mm größer

Druckbahnen selbst geteilt,, Bsp. 3 Bahnen

!!! max 145 cm Druckbreite und max 5m Länge !!!!

9

Firmensitz

WEGASwerbung | Bärensteiner Straße 14 | 01277 Dresden

Tel.: 0351 3119663 | shop@wegaswerbung.de | www.wegaswerbung-shop.de

Für weitere Fragen stehen wir Ihnen gern zur Verfügung.

